

RX2 İNVERTÖR PNP-NPN BAĞLANTI YAPISI

İÇİNDEKİLER

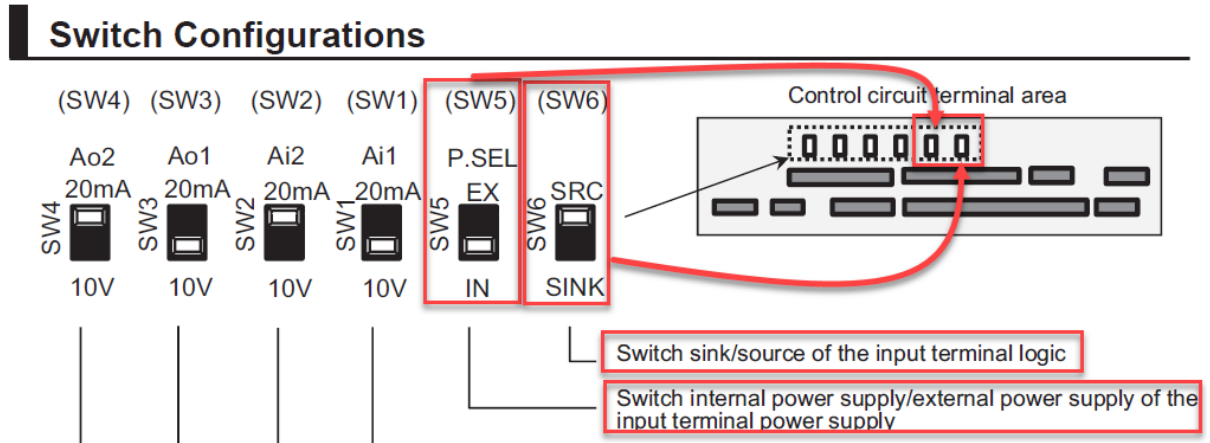
- Giriş
- DIP Switch Ayarları
- PNP Bağlantı Yapısı
- NPN Bağlantı Yapısı

1.Giriş

Omron RX2 serisi invertörler P24 ve P- terminalleri üzerinden dahili güç kaynağına sahiptir; bu güç kaynağı yerine harici bir güç kaynağı ya da plc'den pnp (+) veya npn (-) giriş seçenekleri ile bağlantı sağlanabilir. Bunun için öncelikle bir DIP switch ayarına ihtiyaç vardır.

2.DIP Switch Ayarları

RX2 serisi invertörlerde giriş terminallerine yapılacak bağlantı öncesinde ve **invertör enerjisi kapalıyken** SW5 ve SW6 dip switchlerinin konumları kontrol edilmeli ve ayarlanmalıdır. SW5 dip switch'i ile terminallere harici bir güç kaynağı ile mi yoksa invertörün dahili güç kaynağı ile mi bağlantı yapılacağı belirlenir. Harici güç kaynağı için 'EX', dahili güç kaynağı için 'IN' konumunda olmalıdır. SW6 dip switchi ile ise PNP / NPN bağlantı seçimi yapılır. Aşağıdaki görselde dip switchlerin terminal bloğu üzerindeki konumu ve görüntüsü gösterilmiştir.

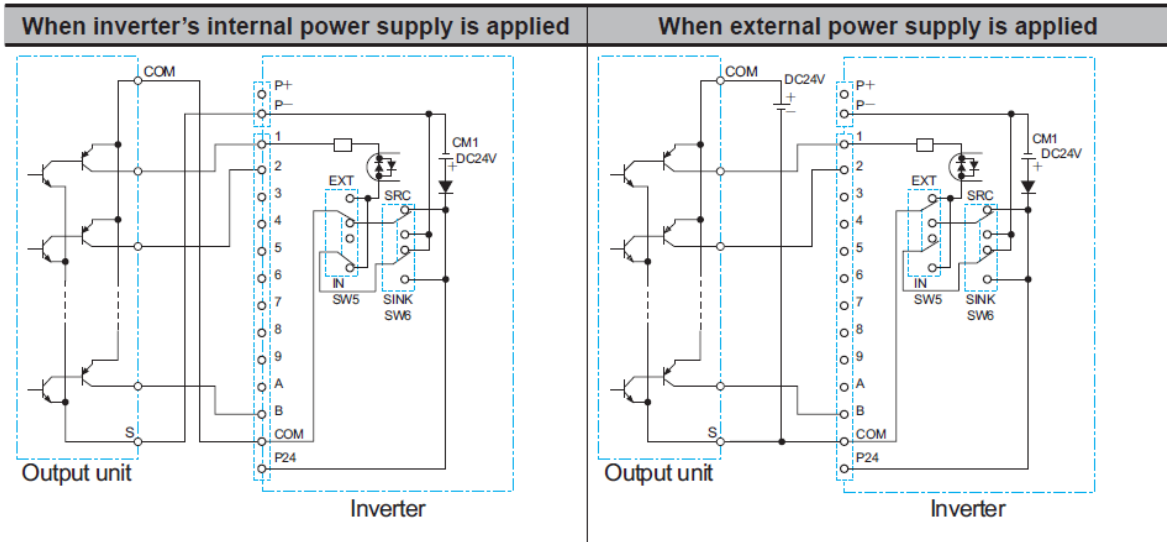


3. PNP Bağlantı Yapısı

Dahili güç kaynağı ile PNP bağlantı yapılmak istendiğinde SW5 dip switchi 'IN', SW6 dip switchi 'SRC' konumuna getirilir. Bağlantı ise 'COM' terminali ile giriş terminaline yapılır.

Harici güç kaynağı ile PNP bağlantı yapılmak istendiğinde SW5 dip switchi 'EX', SW6 dip switchi 'SRC' konumuna getirilir. Bağlantılar; güç kaynağının '+' ucu giriş terminaline, '-' ucu ise 'COM' terminaline yapılır.

● Source Logic



4. NPN Bağlantı Yapısı

Dahili güç kaynağı ile NPN bağlantı yapılmak istendiğinde SW5 dip switchi 'IN', SW6 dip switchi 'SINK' konumuna getirilir. Bağlantı ise 'COM' terminali ile giriş terminaline yapılır.

Harici güç kaynağı ile NPN bağlantı yapılmak istendiğinde SW5 dip switchi 'EX', SW6 dip switchi 'SINK' konumuna getirilir. Bağlantılar; güç kaynağının '-' ucu giriş terminaline, '+' ucu ise 'COM' terminaline yapılır.

● Sink Logic

