

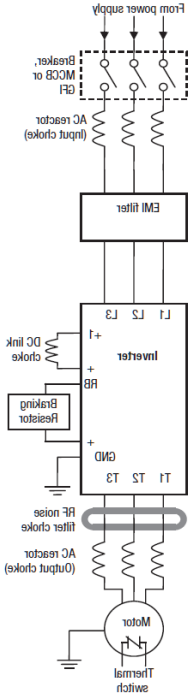
# MX2 INVERTÖRLERDE FİLTRE VE REAKTÖR KULLANIMI

## İÇİNDEKİLER

- Giriş
- EMC Filtresi (Line Filter)
- Giriş AC Reaktör
- Çıkış AC Reaktör
- DC Reaktör

## Giriş

Güç elemanlarının anahtarlanmasına dayalı olan güç elektroniği sistemlerinde gerilim ve akım kaynaklı hem kaynak hem yük tarafında mutlaka harmonikler meydana gelir. Meydana gelen harmonikler haberleşme ve sinyalizasyon sistemlerinde bozulmaya neden olur. Aşağıdaki şema, bitmiş uygulamanızda ihtiyaç duyabileceğiniz tüm isteğe bağlı bileşenleri içeren ideal bir sistemi göstermektedir.



## EMC Filtresi (Line Filter)

EMC filtreleri, motor/sürücü sistemlerinde yüksek akım ve gerilimlerin anahtarlanmasından kaynaklanan elektriksel parazit sorunlarının önüne geçmek için kullanılan ana öğelerden biridir. Frekans invertörlerinin girişlerinde parazitlerle mücadele edilerek bu parazitlerin sayısı en aza düşürülür.

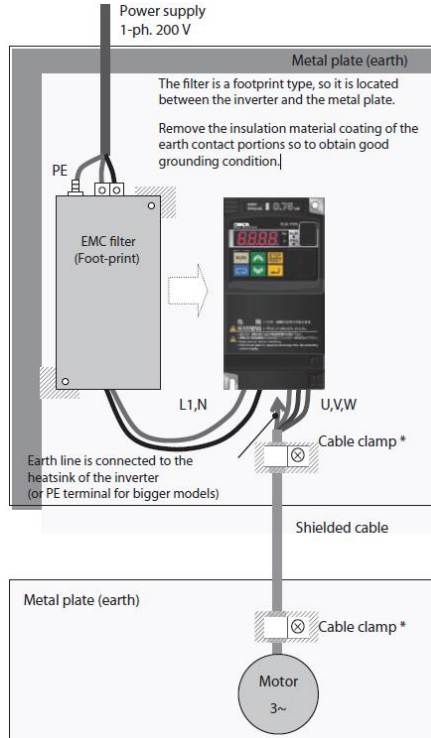
## MX2 İnvertörlerde Filtre Seçimi:

Aşağıdaki tabloda sürücü modeline uygun filtre kodları ve akım değerleri bulunur. Rasmi ya da Schaffner seçilebilir, sonunda LL olanlar diğerlerine göre çok düşük gürültüye sahiptirler (low-leakage).

### ① Line filters

Inverter		Standard line filter				Low leakage line filter			
		Rasmi		Schaffner		Rasmi		Schaffner	
Voltage	Model 3G3MX2-□	Reference AX-FIM	Current (A)	Reference AX-FIM	Current (A)	Reference AX-FIM	Current (A)	Reference AX-FIM	Current (A)
1Phase 200 VAC	AB001 / AB002 / AB004	1010-RE	10	1010-SE-V1	8	1010-RE-LL	10	1010-SE-LL	10
	AB007	1014-RE	14	1014-SE-V1	14	1014-RE-LL	14	1014-SE-LL	14
	AB015 / AB022	1024-RE	24	1024-SE-V1	27	1024-RE-LL	24	1024-SE-LL	24
3Phase 200 VAC	A2001 / A2002 / A2004 / A2007	2010-RE	10	2010-SE-V1	7.8	2010-RE-LL	10	-	-
	A2015 / A2022	2020-RE	20	2020-SE-V1	16	2020-RE-LL	20	2020-SE-LL	20
	A2037	2030-RE	30	2030-SE-V1	25	2030-RE-LL	30	2030-SE-LL	30
	A2055 / A2075	2060-RE	60	2060-SE-V1	50	2060-RE-LL	60	2060-SE-LL	50
	A2110	2080-RE	80	2080-SE-V1	70	2080-RE-LL	80	-	-
3Phase 400 VAC	A2150	2100-RE	100	2100-SE-V1	75	2100-RE-LL	100	-	-
	A4004 / A4007	3005-RE	5	3005-SE-V1	6	3005-RE-LL	5	3005-SE-LL	5
	A4015 / A4022 / A4030	3010-RE	10	3010-SE-V1	12	3010-RE-LL	10	3010-SE-LL	10
	A4040	3014-RE	14	3014-SE-V1	15	3014-RE-LL	14	3014-SE-LL	15
	A4055 / A4075	3030-RE	30	3030-SE-V1	29	3030-RE-LL	30	3030-SE-LL	30
A4110 / A4150	3050-RE	50	3050-SE-V1	48	3050-RE-LL	50	3050-SE-LL	50	

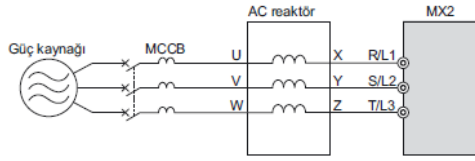
## EMC Filtre Bağlantısı:



## Giriş AC Reaktör

AC reaktör, harmonik akımların neden olduğu şebeke bozulmalarını önler ve sürücüyü ani akım darbelerine karşı korur. Aşağıdaki görselde AC reaktör bağlantısı ve sürücü modeline uygun reaktör kodları gösterilmiştir.

### Giriş AC Reaktörü



1 faz 200 V sınıfı				3 faz 200 V sınıfı				400 V sınıfı			
Uygulanabilir maks. motor çıkışı kW	Referans	Akım değeri A	İndüktans mH	Uygulanabilir maks. motor çıkışı kW	Referans	Akım değeri A	İndüktans mH	Uygulanabilir maks. motor çıkışı kW	Referans	Akım değeri A	İndüktans mH
0,4	AX-RAI02000070-DE	7,0	2,0	1,5	AX-RAI02800080-DE	8,0	2,8	1,5	AX-RAI07700050-DE	5,0	7,7
0,75	AX-RAI01700140-DE	14,0	1,7	3,7	AX-RAI00880200-DE	20,0	0,88	4,0	AX-RAI03500100-DE	10,0	3,5
1,5	AX-RAI01200200-DE	20,0	1,2	7,5	AX-RAI00350335-DE	33,5	0,35	7,5	AX-RAI01300170-DE	17,0	1,3
2,2	AX-RAI00630240-DE	24,0	0,63	15	AX-RAI00180670-DE	67,0	0,18	15	AX-RAI00740335-DE	33,5	0,74

## Çıkış AC Reaktör

Çıkış AC reaktör ise motorla inverter arasında bağlanır. Uzun kabloların kullanıldığı durumlarda (20m ve üzeri) kabloda oluşan yüksek kapasitansı tolere etmek ve inverter çıkışındaki pik gerilimlerden motoru korumak için kullanılırlar.

### ① Çıkış AC reaktörü

Gerilim	İnvertör	AC Reaktör
	Model 3G3MX2-□	Referans
200 VAC	AB001/AB002/AB004 A2001/A2002/A2004	AX-RAO11500026-DE
	AB007/A2007	AX-RAO07600042-DE
	AB015/A2015	AX-RAO04100075-DE
	AB022/A2022	AX-RAO03000105-DE
	A2037	AX-RAO01830160-DE
	A2055	AX-RAO01150220-DE
	A2075	AX-RAO00950320-DE
	A2110	AX-RAO00630430-DE
	A2150	AX-RAO00490640-DE
400 VAC	A4004/A4007/A4015	AX-RAO16300038-DE
	A4022	AX-RAO11800053-DE
	A4030/A4040	AX-RAO07300080-DE
	A4055	AX-RAO04600110-DE
	A4075	AX-RAO03600160-DE
	A4110	AX-RAO02500220-DE
	A4150	AX-RAO02000320-DE

## DC Reaktör

DC Reaktörü, sürücü tarafından üretilen harmonikleri bastırır. Sürücünün dahili DC barasındaki (bağlantı) yüksek frekans bileşenlerini zayıflatır. Aşağıdaki görselde sürücü modeline uygun DC reaktör kodları gösterilmiştir.

### ① DC reaktörleri

200V 1 fazlı		200V 3 fazlı		400V 3 fazlı	
İnvertör	DC Reaktör	İnvertör	DC Reaktör	İnvertör	DC Reaktör
3G3MX2-AB001	AX-RC10700032-DE	3G3MX2-A2001	AX-RC21400016-DE	3G3MX2-A4004	AX-RC43000020-DE
3G3MX2-AB002		3G3MX2-A2002		3G3MX2-A4007	AX-RC27000030-DE
3G3MX2-AB004	AX-RC06750061-DE	3G3MX2-A2004	AX-RC10700032-DE	3G3MX2-A4015	AX-RC14000047-DE
3G3MX2-AB007	AX-RC03510093-DE	3G3MX2-A2007	AX-RC06750061-DE	3G3MX2-A4022	AX-RC10100069-DE
3G3MX2-AB015	AX-RC02510138-DE	3G3MX2-A2015	AX-RC03510093-DE	3G3MX2-A4030	AX-RC08250093-DE
3G3MX2-AB022	AX-RC01600223-DE	3G3MX2-A2022	AX-RC02510138-DE	3G3MX2-A4040	AX-RC06400116-DE
-		3G3MX2-A2037	AX-RC01600223-DE	3G3MX2-A4055	AX-RC04410167-DE
		3G3MX2-A2055	AX-RC01110309-DE	3G3MX2-A4075	AX-RC03350219-DE
		3G3MX2-A2075	AX-RC00840437-DE	3G3MX2-A4011	AX-RC02330307-DE
		3G3MX2-A2011	AX-RC00590614-DE	3G3MX2-A4015	AX-RC01750430-DE
		3G3MX2-A2015	AX-RC00440859-DE	-	-