

E5CC Kolay Kullanım Kılavuzu

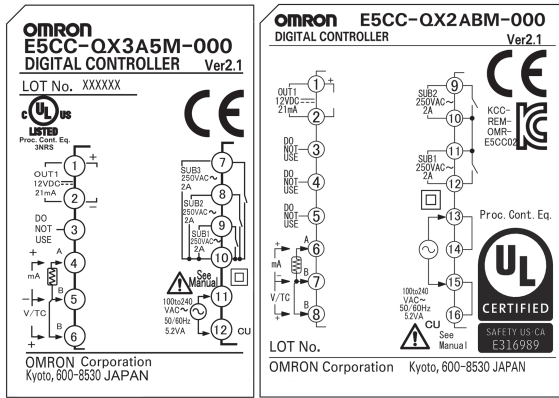
3 adımda hızlı kurulum

1. Adım: Cihazı Tanıyalım



PV	PV	Ölçülen, gerçek değerdir.
SV	SV	Ulaşılmak istenen set değeridir.
Çıkış Durumları	OUT1 OUT2 CHW STOP TUNE RESP	Aktif olan çıkışları gösterir.
Menü Butonu	Menu	Ayar menülerinin seçilmesini sağlar.
Döngü Butonu	Loop	Parametrelerin seçilmesini sağlar.
PF Butonu	PF	Fonksiyonel buton. Fabrika ayarındayken sayıların basamaklarını kaydırır.
Aşağı ve Yukarı Ok Butonu	Up/Down	Seçilen parametredeki değerleri değiştirmek, arttırmak veya azaltmak için kullanılır.

2. Adım: Kabloları Bağlayalım



Vida Terminal No:	Push-in Plus Terminal No:	Fonksiyon:
1, 2	1, 2	Kontrol çıkışı (On/OFF ya da PID kontrol için röle, SSR, akım)
3	3, 4, 5	Kullanmayınız.
4, 5, 6	6, 7, 8	Sıcaklık sensörü girişi (Termokupl, Pt100, kızılötesi, akım, gerilim)
7, 8, 9, 10	9, 10, 11, 12	Alarm çıkışları (Aşırı/düşük sıcaklık, Run/Stop, kontrol çıkışı gibi)
11, 12	13, 14, 15, 16	Besleme gerilimi (Dikkat! 24 VAC/DC ya da 100-240 VAC)

3. Adım: Ayarları Yapalım

Giriş sensörünü tanıttınız.

- IN-E** parametresini görene kadar menü butonuna basılı tutunuz.
- SV değeri yeşil renkli **5** (K tipi termokupl) olarak karşınıza çıkacaktır.
- Eğer farklı bir giriş tipi seçecekseniz aşağıdakilerden dilediğinizi seçebilirsiniz:

5 veya 6	K tipi
7 veya 8	J tipi (FeConst)
0,1 veya 2	Pt100
25 veya 26	Akım (4-20, 0-20 mA)
27, 28 veya 29	Gerilim (1-5, 0-5, 0-10 VDC)

- SV değerini yukarı ve aşağı ok butonlarıyla değiştirebilirsiniz.
- SV değerini seçtikten sonra menü butonuna basılı tutunuz.
- ERR** uyarısı:
 - Sıcaklık sensörü bağlantısı yanlış veya yapılmamıştır.
 - Yanlış giriş tipi seçilmiştir.
 - Sıcaklık sensörü arızalıdır.

Kontrol çıkış tipini seçiniz.

- IN-E** parametresini görene kadar menü butonuna basılı tutunuz.
- Döngü butonuna birkaç kez basarak **ENEL** parametresini bulunuz.
- SV değeri **ONOFF** (On/Off) olarak karşınıza çıkacaktır. Eğer PID kontrol isteniyorsa yukarı ok butonu ile **PLD** seçiniz.
- SV değerini seçtikten sonra menü butonuna basılı tutunuz.
- Daha hassas sıcaklık kontrolü için PID değerleri önemlidir. Autotune (**AL**) yaparak bu değerleri cihaza kolayca hesaplatmak için;

- Yukarı ve aşağı ok butonları ile istediğiniz sıcaklık değerini SV değerine giriniz.
- Menü butonuna bir kez basarak **L.RdU** parametresini görünüz.
- Döngü butonuna birkaç kez basarak **AL** parametresini bulunuz.
- SV değerini yukarı ok butonu ile **AL-2** olarak seçiniz.
- Birkaç saniye sonra çıkış durumlarında **TUNE** ışığı yanacaktır. Bu ışık yandığı müddetçe cihaz doğru PID değerlerini hesaplamaktadır.
- TUNE** ışığı yandıktan sonra menü butonuna basınız.
- TUNE** ışığı sönene kadar cihaza herhangi bir müdahalede bulunmayınız.
- Bu süreçte PV değeri sürekli değişecektir. **TUNE** ışığı söndüğünde sıcaklık değerleri eşleşecektir ve cihaz kararlı bir şekilde çalışmaya başlayacaktır.

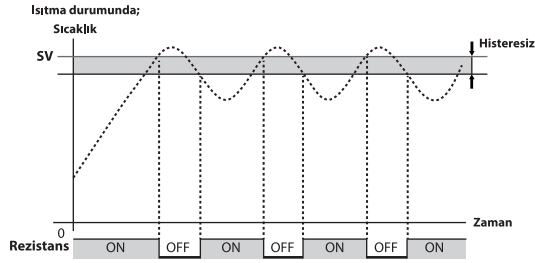


Daha fazlası için...



On - Off kontrolde hassas sıcaklık kontrolü için;

- Menü butonuna bir kez basarak **L.ADJ** parametresini görünüz.
- Döngü butonuna birkaç kez basarak **HYS** (histeresiz) parametresini bulunuz.
- SV değeri yeşil renkli **00** olarak karşınıza çıkacaktır. Birimi °C'dir.
- SV değerini yukarı ve aşağı ok butonlarıyla değiştirebilirsiniz. SV değeri küçüldükçe hassasiyet artar.
- Histeresiz değerini seçtikten sonra menü butonuna bir kez basınız.



Aynı anda ısıtma ve soğutma durumunda çalışması için;

- **LN-L** parametresini görene kadar menü butonuna basılı tutunuz.
- Döngü butonuna birkaç kez basarak **S-HL** parametresini bulunuz.
- SV değeri yeşil renkli **5END** (Standart) olarak karşınıza çıkacaktır.
- SV değerini yukarı ok butonu ile **S-HL** olarak seçiniz.
- E5CC modellerinde 2 no.'lu alarm çıkışı (**SUB2**) soğutma durumunda çalışmak üzere kontrol çıkışı olarak atanmaktadır.
- SV değerini seçtikten sonra menü butonuna basılı tutunuz.



Sadece soğutma durumunda çalışması için;

- **LN-L** parametresini görene kadar menü butonuna basılı tutunuz.
- Döngü butonuna birkaç kez basarak **OR-EV** parametresini bulunuz.
- SV değeri yeşil renkli **OR-R** olarak karşınıza çıkacaktır. Bu ifade, 'ısıtma durumu' anlamına gelir.
- SV değerini yukarı ok butonu ile **OR-d** olarak seçiniz.
- Soğutma durumunda çalışmayı seçtikten sonra menü butonuna basılı tutunuz.

Parametrelere erişimi ve butonların çalışmasını engellemek için;

- **APPL** parametresini görene kadar menü butonu ile döngü butonuna aynı anda basılı tutunuz.
- **APPL** parametresini bulduğunuzda SV değeri yeşil renkli **00** olarak karşınıza çıkacaktır.
- SV değerini yukarı ok butonu ile **0** olarak seçiniz.
- Döngü butonuna bir kez basarak **CLPE** parametresini bulunuz.
- SV değeri yeşil renkli **00** olarak karşınıza çıkacaktır.
- SV değerini yukarı ok butonu ile **0** olarak seçiniz.
- SV değerini seçtikten sonra menü butonu ile döngü butonuna aynı anda basılı tutunuz.
- Bu şekilde ayarladığınız cihazda sadece set değerini değiştirebilirsiniz.
- Engeli kaldırmak için parametreleri eski haline getiriniz.

Alarm atamak için alarm tipi ve alarm değeri seçilmelidir. Aşağıdaki şekilde seçebilirsiniz:

Alarm tipini seçmek için;

- **LN-L** parametresini görene kadar menü butonuna basılı tutunuz.
- Döngü butonuna birkaç kez basarak **AL-L1** parametresini bulunuz.
- SV değeri yeşil renkli **2** olarak karşınıza çıkacaktır. Bu değer, "set değerine göre değişken üst limit" anlamına gelir. "Set değerine göre değişken alt limit" atamak için SV değerini yukarı ok butonu ile **3** olarak seçiniz. Diğer seçenekler için aşağıdaki tabloya bakınız:

Alarm Tipi (Alt1/2/3):	Fonksiyon:
2	Set değerine göre değişken üst limit
3	Set değerine göre değişken alt limit
8	Sabit üst limit
9	Sabit alt limit

- Alarm tipini seçtikten sonra menü butonuna basılı tutunuz.

Alarm değerini seçmek için;

- Döngü butonuna birkaç kez basarak **AL-L1** parametresini bulunuz.
- SV değeri yeşil renkli **0** olarak karşınıza çıkacaktır.
- SV değerini yukarı ve aşağı ok butonlarıyla değiştirerek alarm değerini giriniz. Birimi °C'dir.
- Alarm değerini girdikten sonra döngü butonuna birkaç kez basarak ana ekrana geri dönünüz.

İleri seviye parametrelerine ulaşmak için;

- **APPL** parametresini görene kadar menü butonu ile döngü butonuna aynı anda basılı tutunuz.
- Döngü butonuna bir kez basarak **CLPE** parametresini bulunuz.
- SV değeri yeşil renkli **0** olarak karşınıza çıkacaktır.
- SV değerini aşağı ok butonu ile **0** olarak seçiniz.
- SV değerini seçtikten sonra menü butonu ile döngü butonuna aynı anda basılı tutunuz.
- **LN-L** parametresini görene kadar menü butonuna basılı tutunuz.
- Döngü butonuna birkaç kez basarak **AMOV** parametresini bulunuz.
- SV değeri yeşil renkli **00** olarak karşınıza çıkacaktır.
- SV değerini yukarı ve aşağı ok butonlarıyla **-163** olarak seçiniz.
- **LNLE** parametresi ekrana geldiğinde ileri seviye parametre menüsüne ulaşırsınız.
- İleri seviye parametrelerine erişimi kapatmak için parametreleri eski haline getiriniz.

Fabrika ayarlarına geri dönmek için;

- İleri seviye parametrelerine ulaşarak **LNLE** parametresini bulunuz.
- SV değeri yeşil renkli **OFF** olarak karşınıza çıkacaktır.
- SV değerini yukarı ok butonu ile **FRLE** olarak seçiniz.
- SV değerindeki **FRLE** ifadesi hızlı bir şekilde yanıp söndükten sonra tekrar **OFF** ifadesi geri gelecektir. **OFF** ifadesini geri geldiğinde cihaz fabrika ayarlarına geri dönmüştür.
- Menü butonuna basılı tutarak ileri seviye menüsünden çıkınız.

